

НП206-96.64.32.2.Б

Зона	Поз. обозначение	Наименование	Кол	Примечание
	A1..A3	Источник питания DR30 - 24	3	
	CU1..CU2	Синком IP/DIN (управляющий)	2	
	CO1..CO2	Синком IP/DIN (модуль опроса)	2	
	CT	Синком IP/T	1	
	У11..У12	Устройство защиты линии (RS485)	2	
	M1..M2	Модем УПСТМ-02/DIN (ИСЕТЬ)	2	
	A11..A13	Модуль ТС430	3	
	A21..A22	Модуль ТИТ430	2	
	K1..K10	Клемник Сб04142 (двойной)	10	
	A31..A32	Модуль ТУ430	2	
	БР1..БР8	Блок реле на 4 объекта ТУ в составе:	8	
		Клемник Сб03959 (ТУ)	1	
		Розетка Finder 95.05	8	
		Реле Finder 40.52	8	
		Фиксатор-экстрактор Finder 095.01	8	
	СБ	Сервисный блок в составе:	1	
	КРН	Реле контроля напряжения	1	
	Д1,Д2	Датчик открывания дверей	2	
	Б1	Блок розеток ~220В	1	
	X1	Клеммник Legrand 2,5мм 3 конт. (CAN)	1	
	X2	Клеммник Legrand 2,5мм 4 конт. (24В)	1	
	X3...X8	Клеммник Legrand 2,5мм 2 конт. (24В)	6	
	QF1	Автоматический выключатель С6	1	
	UPS	Устройство бесперебойного питания 1500 ВА	1	
	QF2	Автоматический выключатель С16	1	

Взам. инв. №

Подпись и дата

Инв. № подл.

НП206-96.64.32.2.Б ПЭЗ

Вариант UPS1500/СБ/Т/2Ам/2RSz

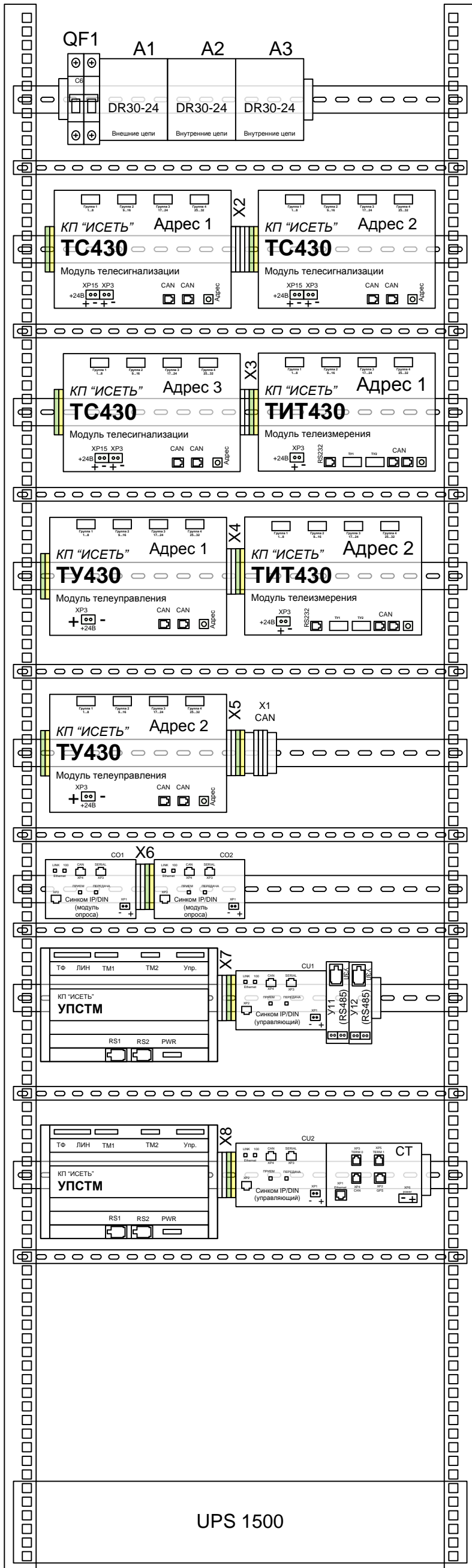
Изм.	Кол.	Лист	№ док.	Подпись	Дата
Разработал		Карелин			
Проверил		Дмитриев			
Н. Контроль					
Утвердил		Дмитриев			

Перечень элементов

Стадия	Лист	Листов
РП	1	1
ООО «НТК ИНТЕРФЕЙС» г.Екатеринбург 2010 г.		

Д1
(устанавливается на стенку шкафа)

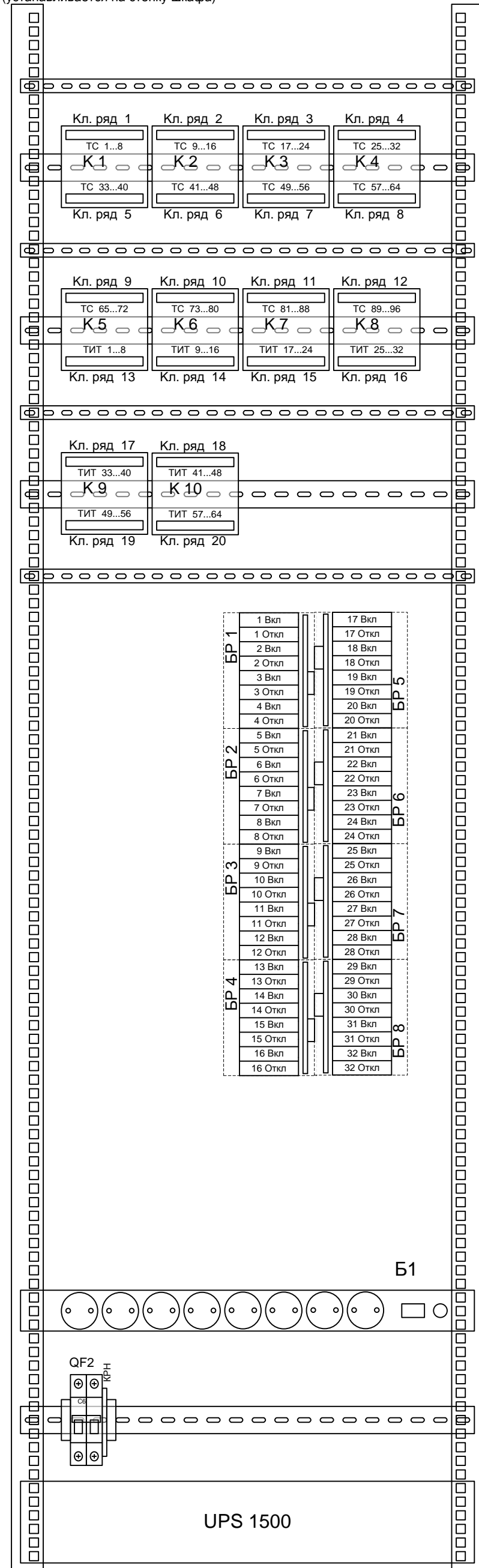
Лицевая сторона



UPS 1500

Д2
(устанавливается на стенку шкафа)

Обратная сторона



UPS 1500

НП206-96.64.32.2.Б ВО

Вариант UPS1500/СБ/Т/2Ам/2RSz

Изм.	Кол.	Лист	№ док.	Подпись	Дата
Разработал		Карелин			
Проверил		Дмитриев			
Н. Контроль					
Утвердил		Дмитриев			

Общий вид

Стадия	Лист	Листов
РП	1	1

ООО «НТК ИНТЕРФЕЙС»
г.Екатеринбург
2010 г.

Име. № подл. Подпись и дата

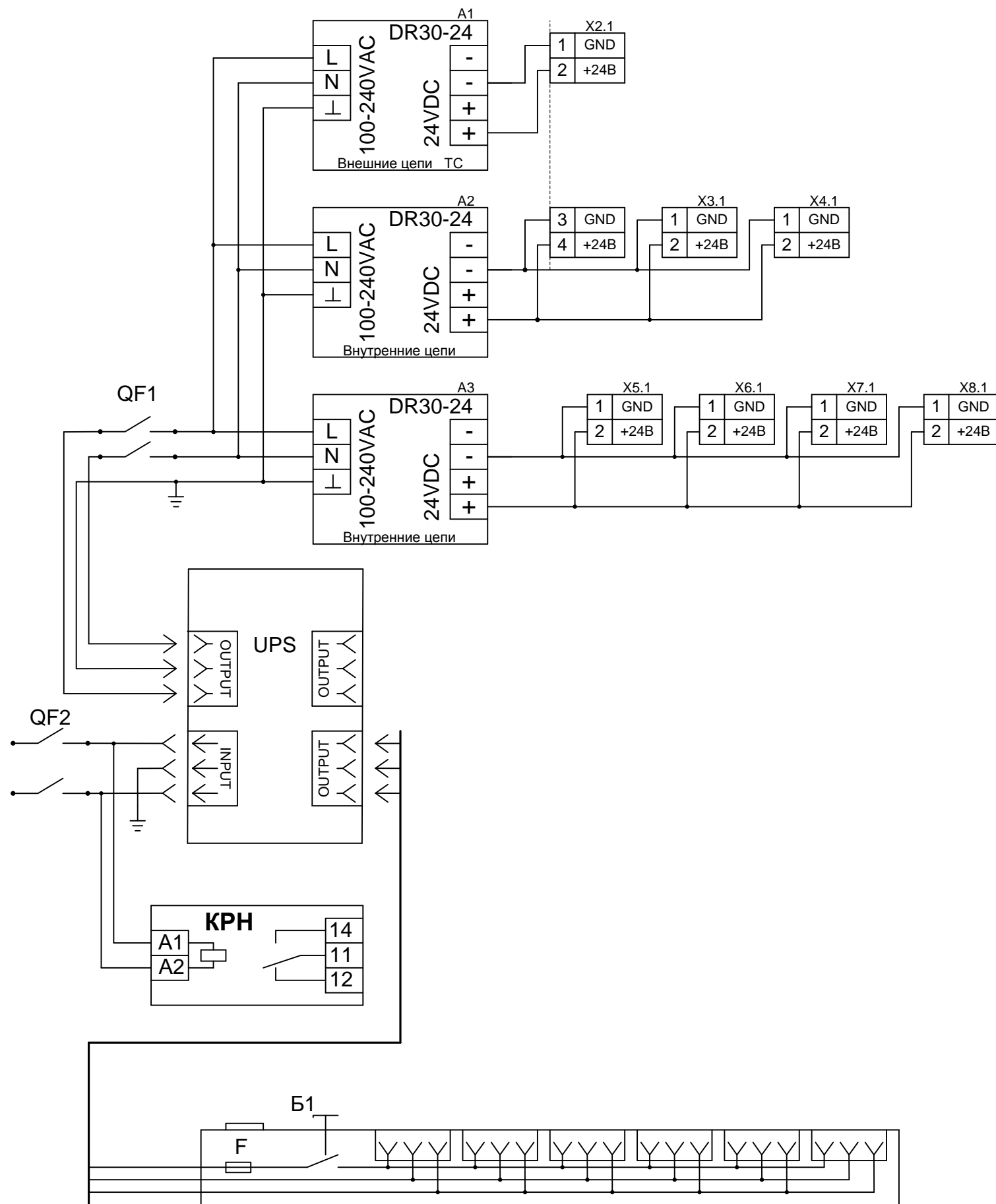


Схема кабеля 1

X1		X2	
GND	1	1	GND
IN1	2	2	IN1
IN2	3	3	IN2
IN3	4	4	IN3
IN4	5	5	IN4
IN5	6	6	IN5
IN6	7	7	IN6
IN7	8	8	IN7
IN8	9	9	IN8
GND	10	10	GND

Схема кабеля 2

X1		X2	
GND	1	10	GND
IN1	2	9	IN1
IN2	3	8	IN2
IN3	4	7	IN3
IN4	5	6	IN4
IN5	6	5	IN5
IN6	7	4	IN6
IN7	8	3	IN7
IN8	9	2	IN8
GND	10	1	GND

НП206-96.64.32.2.Б ЭЗ

Вариант UPS1500/СБ/Т/2Am/2RSz

Схема соединений

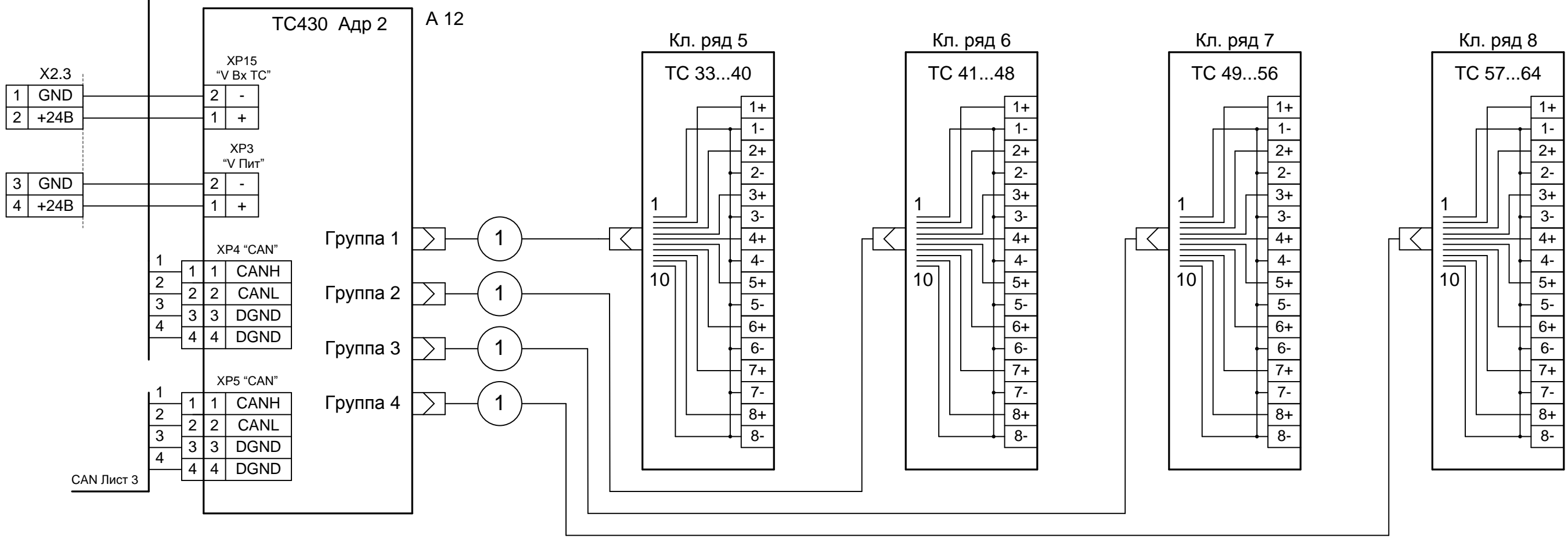
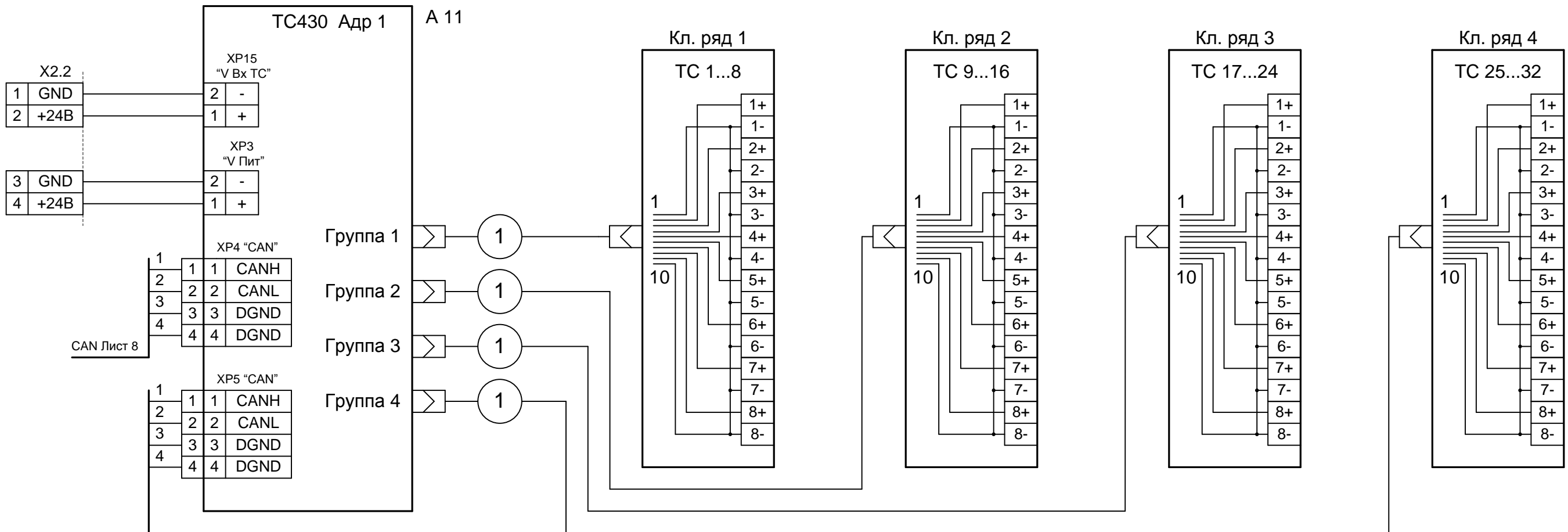
Стадия	Лист	Листов
РП	1	8
ООО «НТК ИНТЕРФЕЙС» г.Екатеринбург 2010 г.		

Изм.	Кол.	Лист	№ док.	Подпись	Дата
Разработал				Карелин	
Проверил				Дмитриев	
Н. Контроль					
Утвердил				Дмитриев	

Взам. инв. №

Подпись и дата

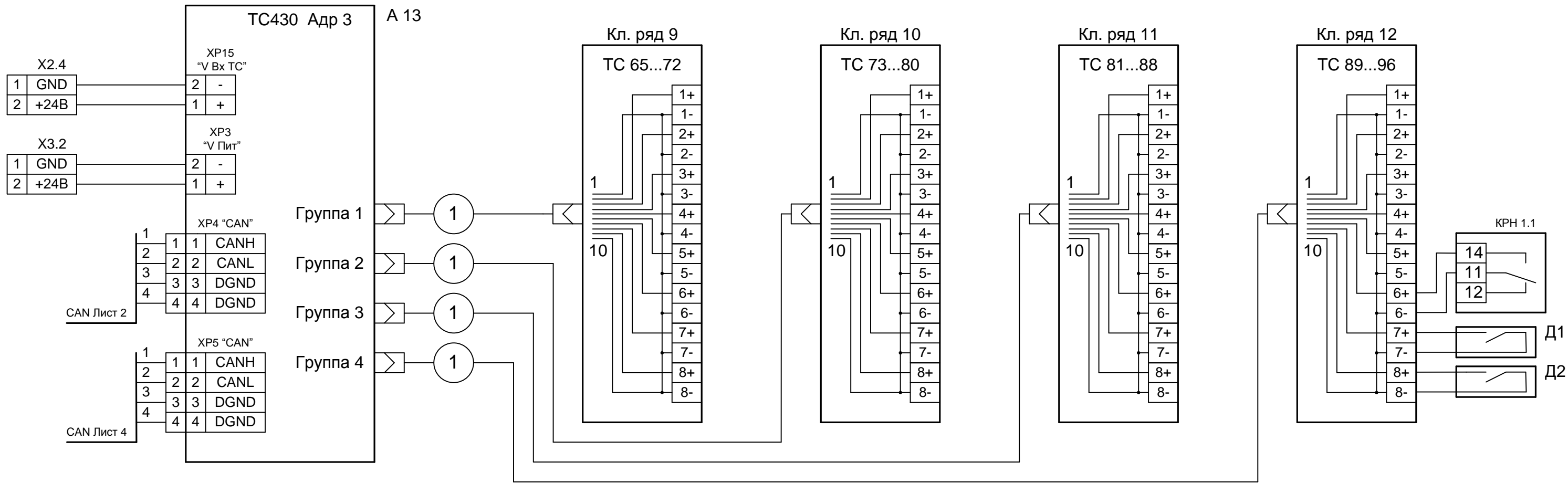
Инв. № подл.



Име. № подл. Подпись и дата. Взам. инв. №

Изм.	Кол. л.	Лист	№ док	Подп.	Дата

НП206-96.64.32.2.Б ЭЗ



Взам. инв. №

Подпись и дата

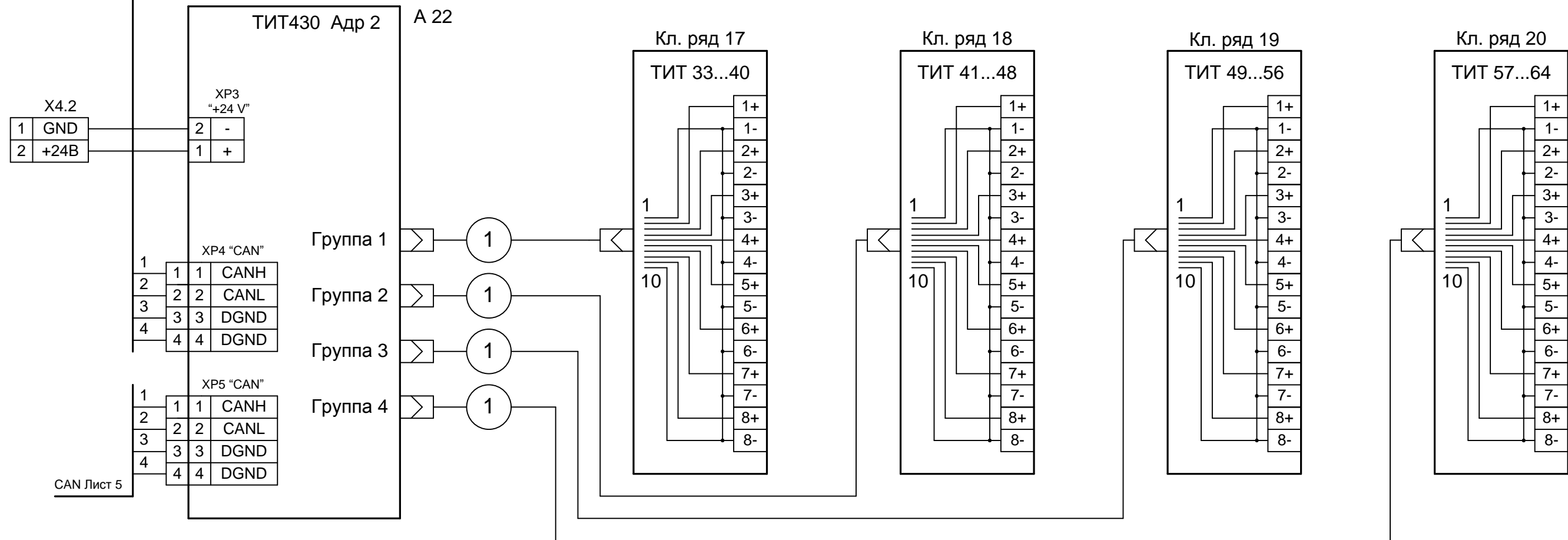
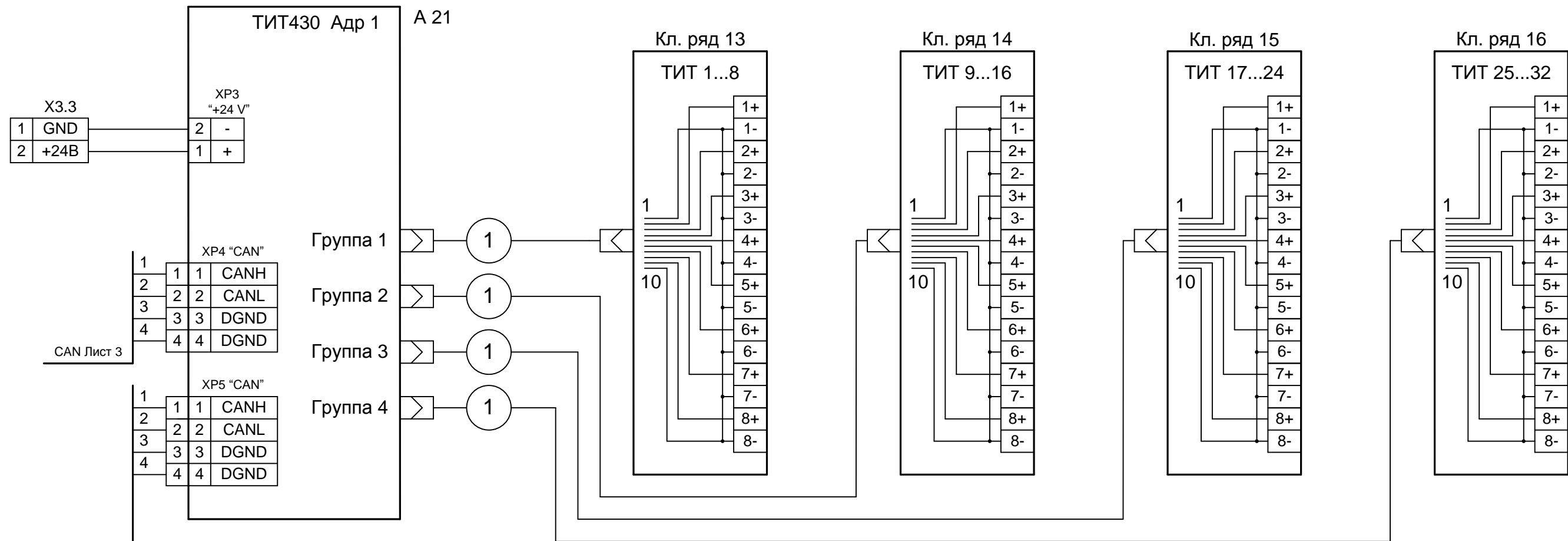
Инв. № подл.

Изм.	Кол. л.	Лист	Недок	Подп.	Дата
------	---------	------	-------	-------	------

НП206-96.64.32.2.Б ЭЗ

Лист

3



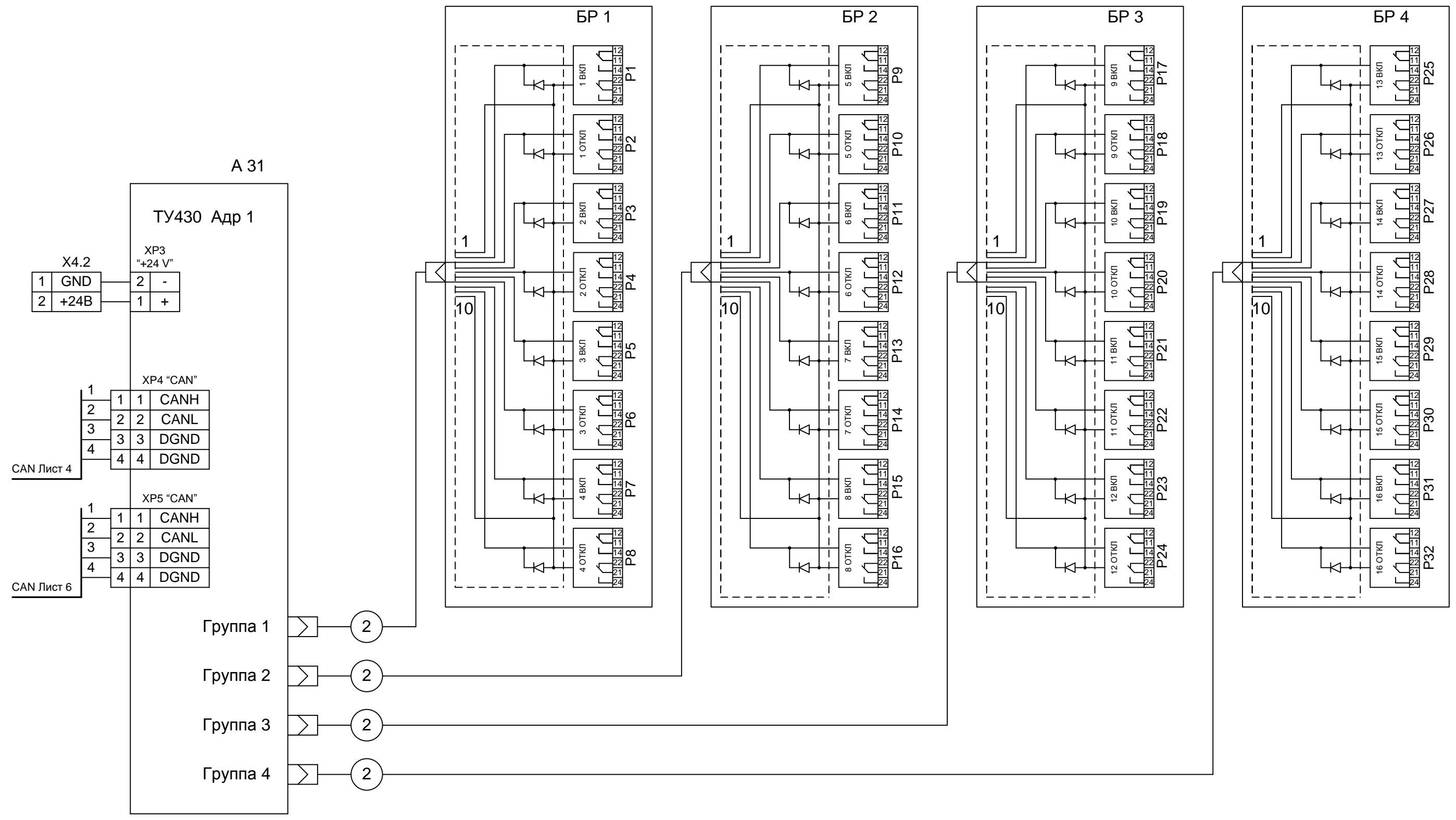
Име. № подл.

Подпись и дата

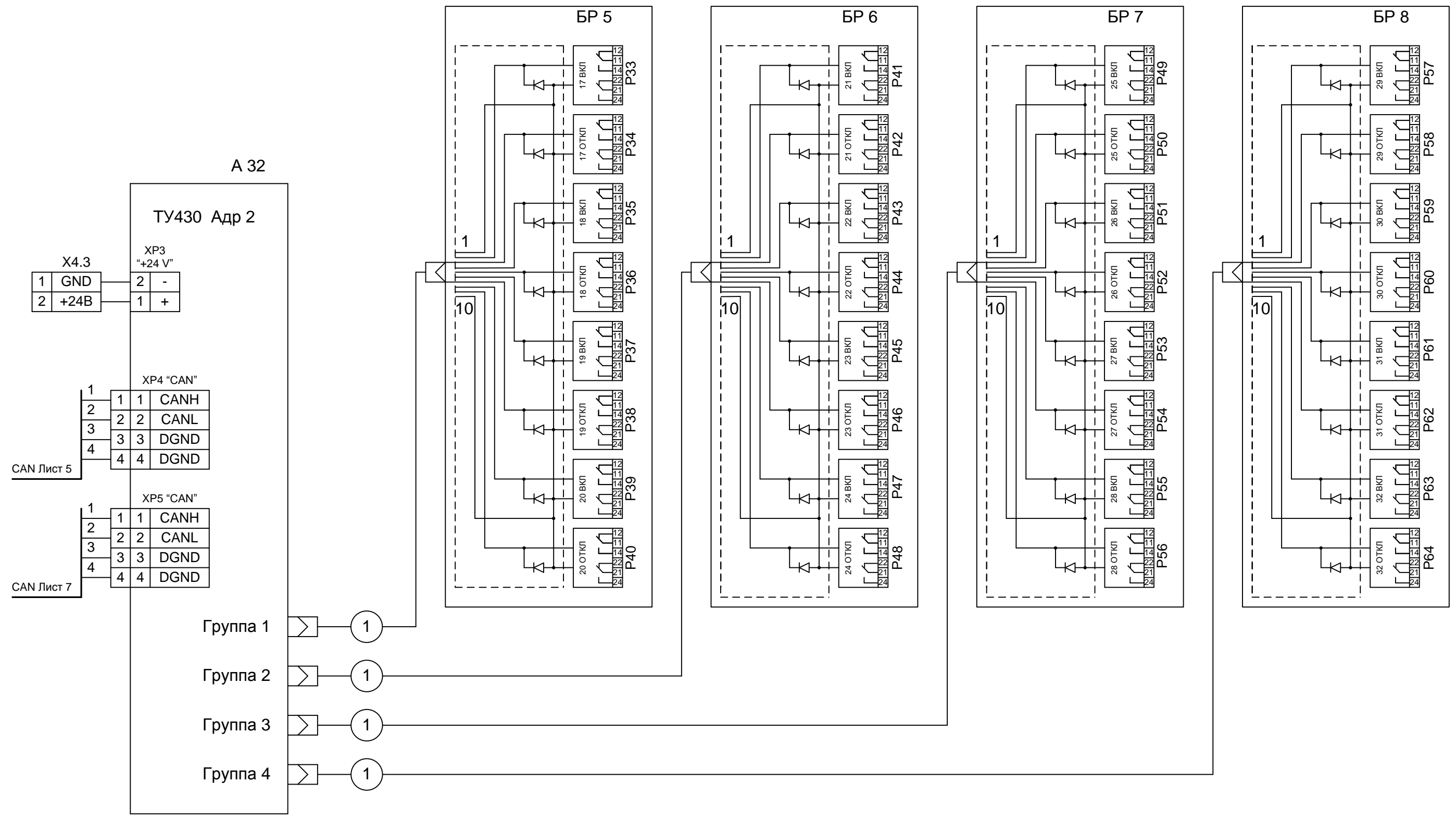
Взам. инв. №

Изм.	Кол. л.	Лист	№ док	Подп.	Дата
------	---------	------	-------	-------	------

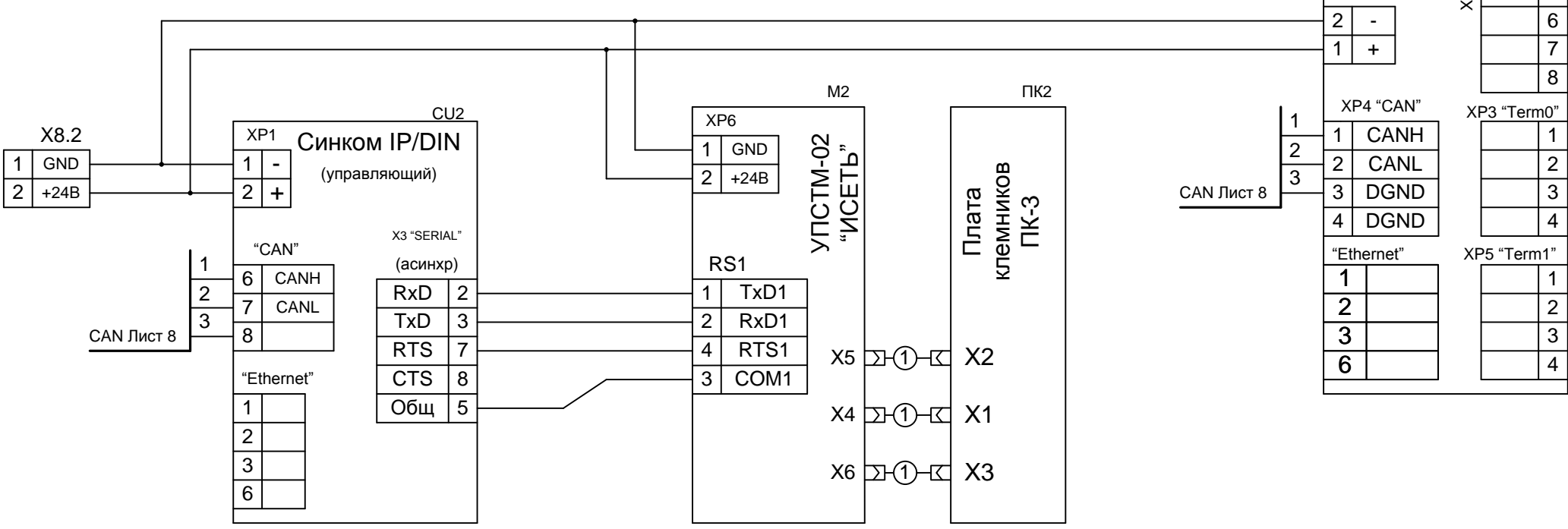
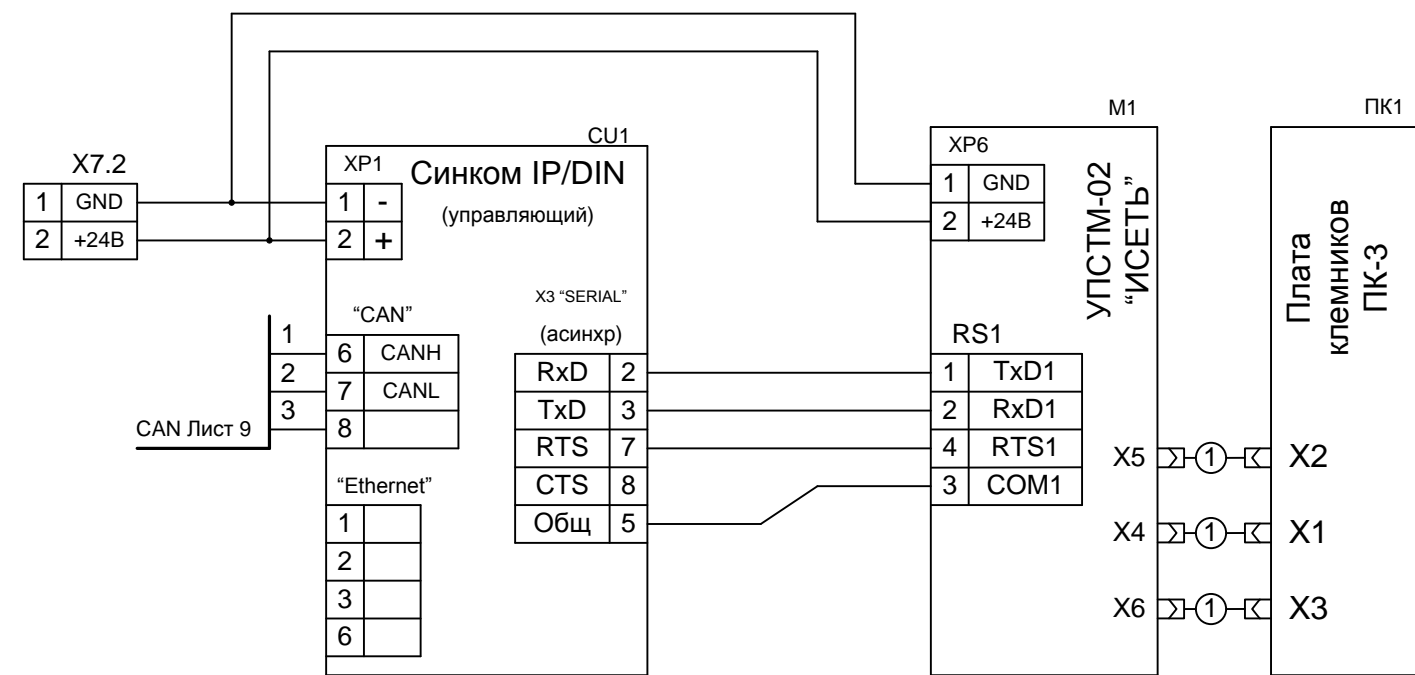
НП206-96.64.32.2.Б ЭЗ



Изм.	Кол.у	Лист	№ док	Подп.	Дата
------	-------	------	-------	-------	------



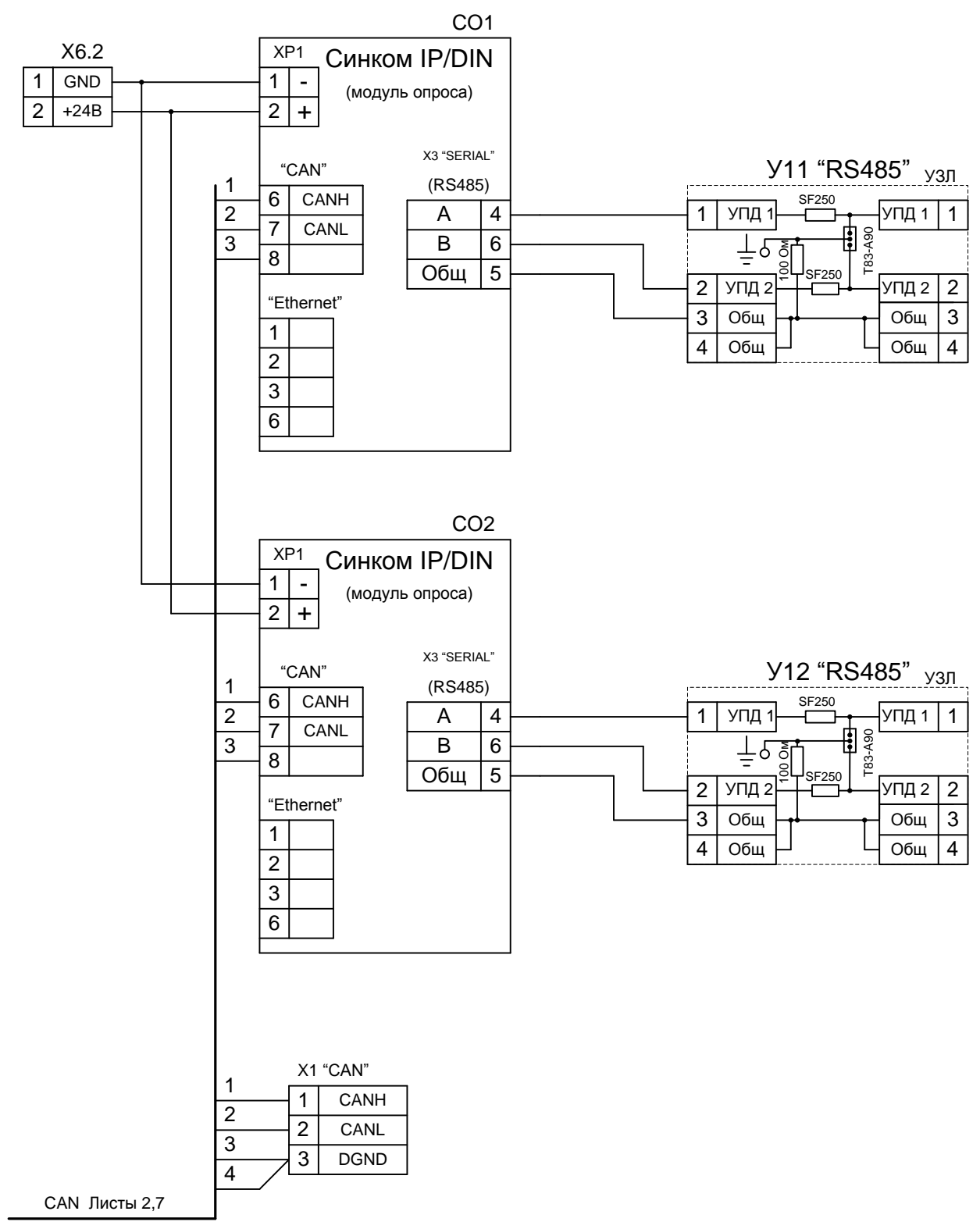
Изм.	Кол.у	Лист	№док	Подп.	Дата
------	-------	------	------	-------	------



Име. № подл. Подпись и дата. Взам. инв. №

Изм.	Кол.у	Лист	№док	Подп.	Дата
------	-------	------	------	-------	------

НП206-96.64.32.2.Б ЭЗ



Име. № подл.
 Подпись и дата
 Взам. инв. №

Изм.	Кол.у	Лист	№док	Подп.	Дата
------	-------	------	------	-------	------

Клемник	Контакт	№ п/п	СИГНАЛ	Кабель / провод	Куда поступает
Кл. ряд 1 (ТС 1...8)	1+	1	Общ.		
	1-				
	2+	2	Общ.		
	2-				
	3+	3	Общ.		
	3-				
	4+	4	Общ.		
	4-				
	5+	5	Общ.		
	5-				
	6+	6	Общ.		
	6-				
	7+	7	Общ.		
	7-				
	8+	8	Общ.		
	8-				
Кл. ряд 2 (ТС 9...16)	1+	9	Общ.		
	1-				
	2+	10	Общ.		
	2-				
	3+	11	Общ.		
	3-				
	4+	12	Общ.		
	4-				
	5+	13	Общ.		
	5-				
	6+	14	Общ.		
	6-				
	7+	15	Общ.		
	7-				
	8+	16	Общ.		
	8-				

Изм. № подл.

Подпись и дата

Изм. № подл.

Взам. инв. №

НП206-96.64.32.2.Б.ТС Э5

Вариант UPS1500/СБ/Т/2Am/2RSz

Изм.	Кол.	Лист	№ док.	Подпись	Дата
Разработал		Карелин			
Проверил		Дмитриев			
Н. Контроль					
Утвердил		Дмитриев			

Таблица подключения
ТС

Стадия	Лист	Листов
РП	1	6

ООО «НТК ИНТЕРФЕЙС»
г.Екатеринбург
2010 г.

Клемник	Контакт	№ п/п	СИГНАЛ	Кабель / провод	Куда поступает
Кл. ряд 3 (ТС 17...24)	1+	17			
	1-		Общ.		
	2+	18			
	2-		Общ.		
	3+	19			
	3-		Общ.		
	4+	20			
	4-		Общ.		
	5+	21			
	5-		Общ.		
	6+	22			
	6-		Общ.		
	7+	23			
	7-		Общ.		
	8+	24			
	8-		Общ.		
Кл. ряд 4 (ТС 25...32)	1+	25			
	1-		Общ.		
	2+	26			
	2-		Общ.		
	3+	27			
	3-		Общ.		
	4+	28			
	4-		Общ.		
	5+	29			
	5-		Общ.		
	6+	30			
	6-		Общ.		
	7+	31			
	7-		Общ.		
	8+	32			
	8-		Общ.		

Инв. № подл. Подпись и дата Взам. инв. №

Изм.	Кол. л.	Лист	№ док	Подп.	Дата
------	---------	------	-------	-------	------

НП206-96.64.32.2.Б ЭЗ

Клемник	Контакт	№ п/п	СИГНАЛ	Кабель / провод	Куда поступает
Кл. ряд 5 (ТС 33...40)	1+	33			
	1-		Общ.		
	2+	34			
	2-		Общ.		
	3+	35			
	3-		Общ.		
	4+	36			
	4-		Общ.		
	5+	37			
	5-		Общ.		
	6+	38			
	6-		Общ.		
	7+	39			
	7-		Общ.		
	8+	40			
	8-		Общ.		
Кл. ряд 6 (ТС 41...48)	1+	41			
	1-		Общ.		
	2+	42			
	2-		Общ.		
	3+	43			
	3-		Общ.		
	4+	44			
	4-		Общ.		
	5+	45			
	5-		Общ.		
	6+	46			
	6-		Общ.		
	7+	47			
	7-		Общ.		
	8+	48			
	8-		Общ.		

Инв. № подл. Подпись и дата Взам. инв. №

Изм.	Кол. л.	Лист	№док	Подп.	Дата
------	---------	------	------	-------	------

НП206-96.64.32.2.Б ЭЗ

Лист

3

Клемник	Контакт	№ п/п	СИГНАЛ	Кабель / провод	Куда поступает
Кл. ряд 7 (ТС 49...56)	1+	49			
	1-		Общ.		
	2+	50			
	2-		Общ.		
	3+	51			
	3-		Общ.		
	4+	52			
	4-		Общ.		
	5+	53			
	5-		Общ.		
	6+	54			
	6-		Общ.		
	7+	55			
	7-		Общ.		
8+	56				
8-		Общ.			
Кл. ряд 8 (ТС 57...64)	1+	57			
	1-		Общ.		
	2+	58			
	2-		Общ.		
	3+	59			
	3-		Общ.		
	4+	60			
	4-		Общ.		
	5+	61			
	5-		Общ.		
	6+	62			
	6-		Общ.		
	7+	63			
	7-		Общ.		
8+	64				
8-		Общ.			

Инв. № подл.

Подпись и дата

Взам. инв. №

Изм.	Кол. л.	Лист	№ док	Подп.	Дата
------	---------	------	-------	-------	------

НП206-96.64.32.2.Б ЭЗ

Лист

4

Клемник	Контакт	№ п/п	СИГНАЛ	Кабель / провод	Куда поступает
Кл. ряд 9 (ТС 65...72)	1+	65			
	1-		Общ.		
	2+	66			
	2-		Общ.		
	3+	67			
	3-		Общ.		
	4+	68			
	4-		Общ.		
	5+	69			
	5-		Общ.		
	6+	70			
	6-		Общ.		
	7+	71			
	7-		Общ.		
	8+	72			
	8-		Общ.		
Кл. ряд 10 (ТС 73...80)	1+	73			
	1-		Общ.		
	2+	74			
	2-		Общ.		
	3+	75			
	3-		Общ.		
	4+	76			
	4-		Общ.		
	5+	77			
	5-		Общ.		
	6+	78			
	6-		Общ.		
	7+	79			
	7-		Общ.		
	8+	80			
	8-		Общ.		

Инв. № подл. Подпись и дата Взам. инв. №

Изм.	Кол. л.	Лист	№ док	Подп.	Дата
------	---------	------	-------	-------	------

НП206-96.64.32.2.Б ЭЗ

Лист

5

Клемник	Контакт	№ п/п	СИГНАЛ	Кабель / провод	Куда поступает
Кл. ряд 11 (ТС 81...88)	1+	81			
	1-		Общ.		
	2+	82			
	2-		Общ.		
	3+	83			
	3-		Общ.		
	4+	84			
	4-		Общ.		
	5+	85			
	5-		Общ.		
	6+	86			
	6-		Общ.		
	7+	87			
	7-		Общ.		
	8+	88			
	8-		Общ.		
Кл. ряд 12 (ТС 89...96)	1+	89			
	1-		Общ.		
	2+	90			
	2-		Общ.		
	3+	91			
	3-		Общ.		
	4+	92			
	4-		Общ.		
	5+	93			
	5-		Общ.		
	6+	94			
	6-		Общ.		
	7+	95			
	7-		Общ.		
	8+	96			
	8-		Общ.		

Инв. № подл.

Подпись и дата

Взам. инв. №

Изм.	Кол. л.	Лист	№док	Подп.	Дата
------	---------	------	------	-------	------

НП206-96.64.32.2.Б ЭЗ

Лист

6

Клемник	Контакт	№ п/п	СИГНАЛ	Кабель / провод	Куда поступает
Кл. ряд 13 (ТИТ 1...8)	1+	1	Общ.		
	1-				
	2+	2	Общ.		
	2-				
	3+	3	Общ.		
	3-				
	4+	4	Общ.		
	4-				
	5+	5	Общ.		
	5-				
	6+	6	Общ.		
	6-				
	7+	7	Общ.		
	7-				
	8+	8	Общ.		
	8-				
Кл. ряд 14 (ТИТ 9...16)	1+	9	Общ.		
	1-				
	2+	10	Общ.		
	2-				
	3+	11	Общ.		
	3-				
	4+	12	Общ.		
	4-				
	5+	13	Общ.		
	5-				
	6+	14	Общ.		
	6-				
	7+	15	Общ.		
	7-				
	8+	16	Общ.		
	8-				

Изн. № подл.

Подпись и дата

Взам. инв. №

НП206-96.64.32.2.Б.ТИТ Э5

Вариант UPS1500/СБ/Т/2Am/2RSz

Изм.	Кол.	Лист	№ док.	Подпись	Дата
Разработал		Карелин			

Проверил	Дмитриев				
Н. Контроль					
Утвердил	Дмитриев				

Таблица подключения ТИТ

Стадия	Лист	Листов
РП	1	4
ООО «НТК ИНТЕРФЕЙС» г.Екатеринбург 2010 г.		

Клемник	Контакт	№ п/п	СИГНАЛ	Кабель / провод	Куда поступает
Кл. ряд 15 (ТИТ 17...24)	1+	17			
	1-		Общ.		
	2+	18			
	2-		Общ.		
	3+	19			
	3-		Общ.		
	4+	20			
	4-		Общ.		
	5+	21			
	5-		Общ.		
	6+	22			
	6-		Общ.		
	7+	23			
	7-		Общ.		
	8+	24			
	8-		Общ.		
Кл. ряд 16 (ТИТ 25...32)	1+	25			
	1-		Общ.		
	2+	26			
	2-		Общ.		
	3+	27			
	3-		Общ.		
	4+	28			
	4-		Общ.		
	5+	29			
	5-		Общ.		
	6+	30			
	6-		Общ.		
	7+	31			
	7-		Общ.		
	8+	32			
	8-		Общ.		

Инв. № подл.

Подпись и дата

Взам. инв. №

Изм.	Кол. л.	Лист	№ док	Подп.	Дата
------	---------	------	-------	-------	------

НП206-96.64.32.2.Б.ТИТ Э5

Лист

2

Клемник	Контакт	№ п/п	СИГНАЛ	Кабель / провод	Куда поступает
Кл. ряд 17 (ТИТ 33...40)	1+	33			
	1-		Общ.		
	2+	34			
	2-		Общ.		
	3+	35			
	3-		Общ.		
	4+	36			
	4-		Общ.		
	5+	37			
	5-		Общ.		
	6+	38			
	6-		Общ.		
	7+	39			
	7-		Общ.		
	8+	40			
	8-		Общ.		
Кл. ряд 18 (ТИТ 41...48)	1+	41			
	1-		Общ.		
	2+	42			
	2-		Общ.		
	3+	43			
	3-		Общ.		
	4+	44			
	4-		Общ.		
	5+	45			
	5-		Общ.		
	6+	46			
	6-		Общ.		
	7+	47			
	7-		Общ.		
	8+	48			
	8-		Общ.		

Инв. № подл.

Подпись и дата

Взам. инв. №

Изм.	Кол. л.	Лист	№док	Подп.	Дата
------	---------	------	------	-------	------

Клемник	Контакт	№ п/п	СИГНАЛ	Кабель / провод	Куда поступает
Кл. ряд 19 (ТИТ 49...56)	1+	49			
	1-		Общ.		
	2+	50			
	2-		Общ.		
	3+	51			
	3-		Общ.		
	4+	52			
	4-		Общ.		
	5+	53			
	5-		Общ.		
	6+	54			
	6-		Общ.		
	7+	55			
	7-		Общ.		
	8+	56			
	8-		Общ.		
Кл. ряд 20 (ТИТ 57...64)	1+	57			
	1-		Общ.		
	2+	58			
	2-		Общ.		
	3+	59			
	3-		Общ.		
	4+	60			
	4-		Общ.		
	5+	61			
	5-		Общ.		
	6+	62			
	6-		Общ.		
	7+	63			
	7-		Общ.		
	8+	64			
	8-		Общ.		

Инв. № подл.

Подпись и дата

Взам. инв. №

Изм.	Кол. л.	Лист	№док	Подп.	Дата
------	---------	------	------	-------	------

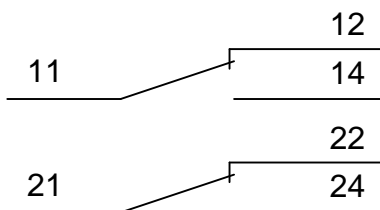
НП206-96.64.32.2.Б.ТИТ Э5

Лист

4

БР 1	1 Вкл	17 Вкл
	1 Откл	17 Откл
	2 Вкл	18 Вкл
	2 Откл	18 Откл
БР 2	3 Вкл	19 Вкл
	3 Откл	19 Откл
	4 Вкл	20 Вкл
	4 Откл	20 Откл
БР 3	5 Вкл	21 Вкл
	5 Откл	21 Откл
	6 Вкл	22 Вкл
	6 Откл	22 Откл
БР 4	7 Вкл	23 Вкл
	7 Откл	23 Откл
	8 Вкл	24 Вкл
	8 Откл	24 Откл
БР 5	9 Вкл	25 Вкл
	9 Откл	25 Откл
	10 Вкл	26 Вкл
	10 Откл	26 Откл
БР 6	11 Вкл	27 Вкл
	11 Откл	27 Откл
	12 Вкл	28 Вкл
	12 Откл	28 Откл
БР 7	13 Вкл	29 Вкл
	13 Откл	29 Откл
	14 Вкл	30 Вкл
	14 Откл	30 Откл
БР 8	15 Вкл	31 Вкл
	15 Откл	31 Откл
	16 Вкл	32 Вкл
	16 Откл	32 Откл

Выходные контакты реле Finder



Инв. № подл.

Подпись и дата

Взам. инв. №

Изм.	Кол.	Лист	№ док.	Подпись	Дата
Разработал		Карелин			
Проверил		Дмитриев			
Н. Контроль					
Утвердил		Дмитриев			

НП206-96.64.32.2.Б.ТУ Э5

Вариант UPS1500/СБ/Т/2Am/2RSz

Таблица подключения ТУ

Стадия	Лист	Листов
РП	1	9
ООО «НТК ИНТЕРФЕЙС» г.Екатеринбург 2010 г.		

		Коман да	Конт.	СИГНАЛ	Кабель / провод	Куда поступает	
Блок реле ТУ БР1	Объект 1 ВКЛ	11					
		12					
		14					
		21					
		22					
		24					
	Объект 1 ОТКЛ	11					
		12					
		14					
		21					
		22					
		24					
	Объект 2 ВКЛ	11					
		12					
		14					
		21					
		22					
		24					
	Объект 2 ОТКЛ	11					
		12					
		14					
		21					
		22					
		24					
	Объект 3 ВКЛ	11					
		12					
		14					
		21					
22							
24							
Объект 3 ОТКЛ	11						
	12						
	14						
	21						
	22						
	24						
Объект 4 ВКЛ	11						
	12						
	14						
	21						
	22						
	24						
Объект 4 ОТКЛ	11						
	12						
	14						
	21						
	22						
	24						

Инв. № подл. Подпись и дата Взам. инв. №

Изм.	Кол. л.	Лист	№ док	Подп.	Дата
------	---------	------	-------	-------	------

НП206-96.64.32.2.Б.ТУ Э5

		Коман да	Конт.	СИГНАЛ	Кабель / провод	Куда поступает	
Блок реле ТУ БР2	Объект 5 ВКЛ	11					
		12					
		14					
		21					
		22					
		24					
	Объект 5 ОТКЛ	11					
		12					
		14					
		21					
		22					
		24					
	Объект 6 ВКЛ	11					
		12					
		14					
		21					
		22					
		24					
	Объект 6 ОТКЛ	11					
		12					
		14					
		21					
		22					
		24					
	Объект 7 ВКЛ	11					
		12					
		14					
		21					
		22					
		24					
	Объект 7 ОТКЛ	11					
		12					
		14					
		21					
		22					
		24					
	Объект 8 ВКЛ	11					
		12					
		14					
		21					
		22					
		24					
	Объект 8 ОТКЛ	11					
		12					
		14					
		21					
		22					
		24					

Ине. № подл. Подпись и дата Взам. инв. №

Изм. Кол. л. Лист №док Подп. Дата

НП206-96.64.32.2.Б.ТУ Э5

		Коман да	Конт.	СИГНАЛ	Кабель / провод	Куда поступает	
Блок реле ТУ БРЗ	Объект 9 ВКЛ	11					
		12					
		14					
		21					
		22					
		24					
	Объект 9 ОТКЛ	11					
		12					
		14					
		21					
		22					
		24					
	Объект 10 ВКЛ	11					
		12					
		14					
		21					
		22					
		24					
	Объект 10 ОТКЛ	11					
		12					
		14					
		21					
		22					
		24					
	Объект 11 ВКЛ	11					
		12					
		14					
		21					
		22					
		24					
	Объект 11 ОТКЛ	11					
		12					
		14					
		21					
		22					
		24					
	Объект 12 ВКЛ	11					
		12					
		14					
		21					
		22					
		24					
	Объект 12 ОТКЛ	11					
		12					
		14					
		21					
		22					
		24					

Инв. № подл.	Подпись и дата	Взам. инв. №

Изм.	Кол. л.	Лист	№ док	Подп.	Дата

НП206-96.64.32.2.Б.ТУ Э5

		Коман да	Конт.	СИГНАЛ	Кабель / провод	Куда поступает	
Блок реле ТУ БР4	Объект 13 ВКЛ	11					
		12					
		14					
		21					
		22					
		24					
	Объект 13 ОТКЛ	11					
		12					
		14					
		21					
		22					
		24					
	Объект 14 ВКЛ	11					
		12					
		14					
		21					
		22					
		24					
	Объект 14 ОТКЛ	11					
		12					
		14					
		21					
		22					
		24					
	Объект 15 ВКЛ	11					
		12					
		14					
		21					
		22					
		24					
	Объект 15 ОТКЛ	11					
		12					
		14					
		21					
		22					
		24					
	Объект 16 ВКЛ	11					
		12					
		14					
		21					
		22					
		24					
	Объект 16 ОТКЛ	11					
		12					
		14					
		21					
		22					
		24					

Инв. № подл.	Подпись и дата	Взам. инв. №

Изм.	Кол. л.	Лист	№ док	Подп.	Дата

НП206-96.64.32.2.Б.ТУ Э5

		Коман да	Конт.	СИГНАЛ	Кабель / провод	Куда поступает	
Блок реле ТУ БР5	Объект 17 ВКЛ	11					
		12					
		14					
		21					
		22					
		24					
	Объект 17 ОТКЛ	11					
		12					
		14					
		21					
		22					
		24					
	Объект 18 ВКЛ	11					
		12					
		14					
		21					
		22					
		24					
	Объект 18 ОТКЛ	11					
		12					
		14					
		21					
		22					
		24					
	Объект 19 ВКЛ	11					
		12					
		14					
		21					
		22					
		24					
	Объект 19 ОТКЛ	11					
		12					
		14					
		21					
		22					
		24					
	Объект 20 ВКЛ	11					
		12					
		14					
		21					
		22					
		24					
	Объект 20 ОТКЛ	11					
		12					
		14					
		21					
		22					
		24					

Инв. № подл.	Подпись и дата	Взам. инв. №

Изм.	Кол. л.	Лист	№ док	Подп.	Дата

НП206-96.64.32.2.Б.ТУ Э5

		Коман да	Конт.	СИГНАЛ	Кабель / провод	Куда поступает	
Блок реле ТУ БР6	Объект 21 ВКЛ	11					
		12					
		14					
		21					
		22					
		24					
	Объект 21 ОТКЛ	11					
		12					
		14					
		21					
		22					
		24					
	Объект 22 ВКЛ	11					
		12					
		14					
		21					
		22					
		24					
	Объект 22 ОТКЛ	11					
		12					
		14					
		21					
		22					
		24					
	Объект 23 ВКЛ	11					
		12					
		14					
		21					
		22					
		24					
	Объект 23 ОТКЛ	11					
		12					
		14					
		21					
		22					
		24					
	Объект 24 ВКЛ	11					
		12					
		14					
		21					
		22					
		24					
	Объект 24 ОТКЛ	11					
		12					
		14					
		21					
		22					
		24					

Инв. № подл. Подпись и дата Взам. инв. №

Изм. Кол. л. Лист №док Подп. Дата

НП206-96.64.32.2.Б.ТУ Э5

		Коман да	Конт.	СИГНАЛ	Кабель / провод	Куда поступает	
Блок реле ТУ БР7	Объект 25 ВКЛ	11					
		12					
		14					
		21					
		22					
		24					
	Объект 25 ОТКЛ	11					
		12					
		14					
		21					
		22					
		24					
	Объект 26 ВКЛ	11					
		12					
		14					
		21					
		22					
		24					
	Объект 26 ОТКЛ	11					
		12					
		14					
		21					
		22					
		24					
	Объект 27 ВКЛ	11					
		12					
		14					
		21					
		22					
		24					
	Объект 27 ОТКЛ	11					
		12					
		14					
		21					
		22					
		24					
	Объект 28 ВКЛ	11					
		12					
		14					
		21					
		22					
		24					
	Объект 28 ОТКЛ	11					
		12					
		14					
		21					
		22					
		24					

Инв. № подл.	Подпись и дата	Взам. инв. №

Изм.	Кол. л.	Лист	№ док	Подп.	Дата

НП206-96.64.32.2.Б.ТУ Э5

		Коман да	Конт.	СИГНАЛ	Кабель / провод	Куда поступает	
Блок реле ТУ БР8	Объект 29 ВКЛ	11					
		12					
		14					
		21					
		22					
		24					
	Объект 29 ОТКЛ	11					
		12					
		14					
		21					
		22					
		24					
	Объект 30 ВКЛ	11					
		12					
		14					
		21					
		22					
		24					
	Объект 30 ОТКЛ	11					
		12					
		14					
		21					
		22					
		24					
	Объект 31 ВКЛ	11					
		12					
		14					
		21					
		22					
		24					
	Объект 31 ОТКЛ	11					
		12					
		14					
		21					
		22					
		24					
	Объект 32 ВКЛ	11					
		12					
		14					
		21					
		22					
		24					
	Объект 32 ОТКЛ	11					
		12					
		14					
		21					
		22					
		24					

Инв. № подл.	Подпись и дата	Взам. инв. №

Изм.	Кол. л.	Лист	№ док	Подп.	Дата

НП206-96.64.32.2.Б.ТУ Э5